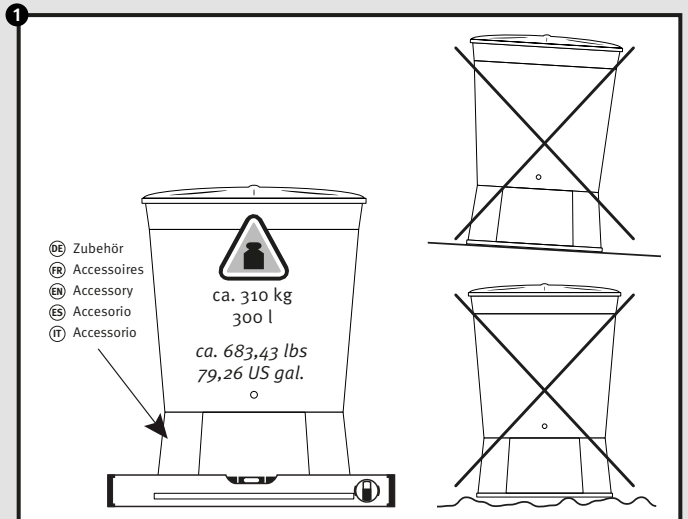
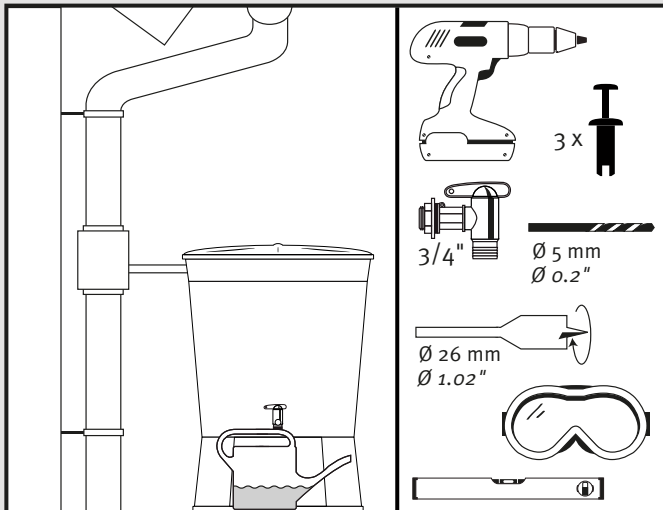
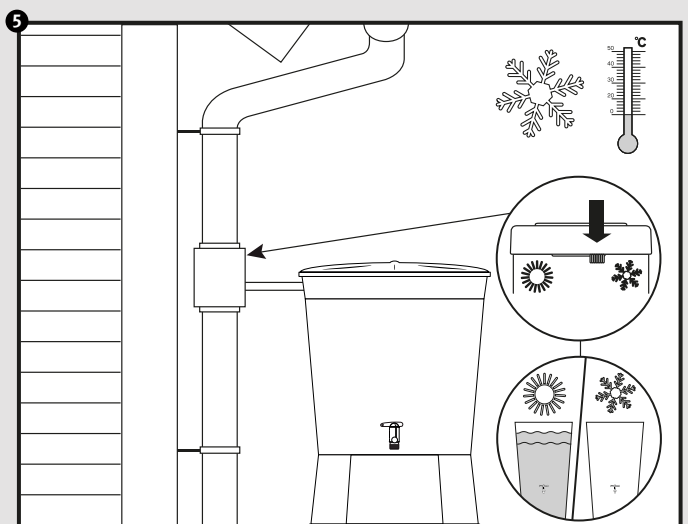
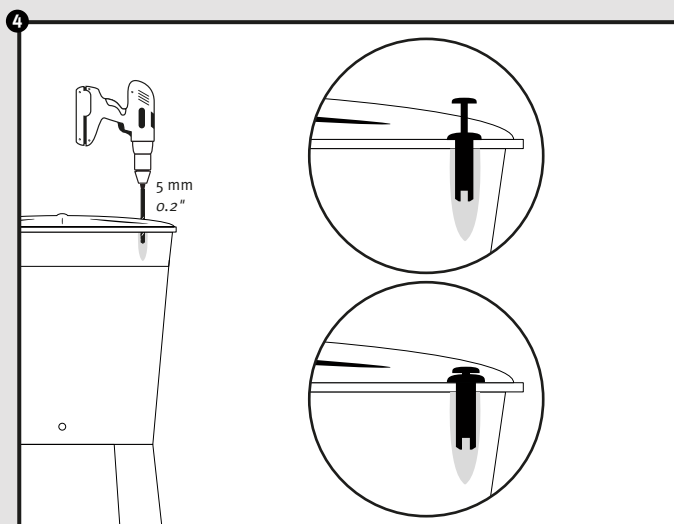
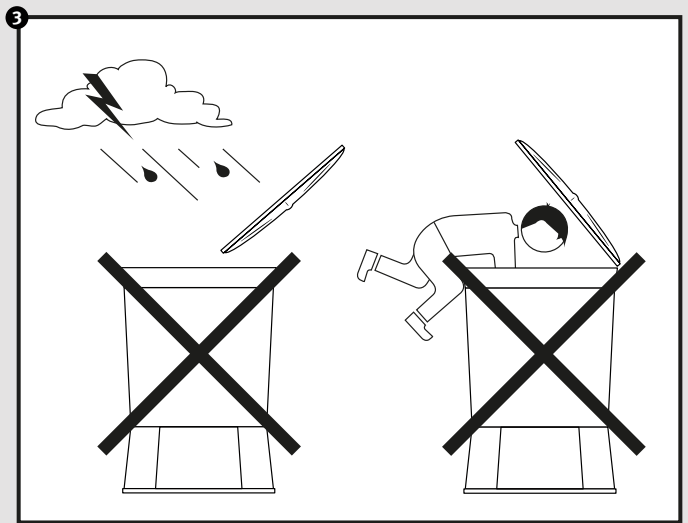
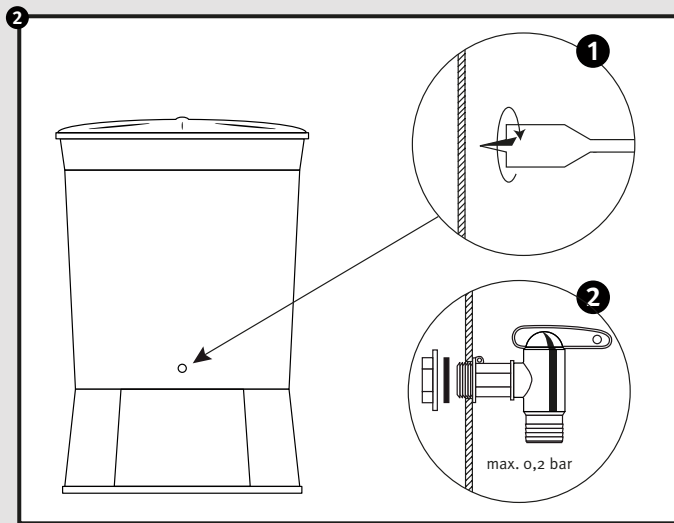


- DE **Aufstellanleitung für Regentonnen Toskana/Lanzarote/Siena 300 l**
- FR **Notice de montage de la cuve à eau Toscana/Lanzarote/Siena 300 l**
- EN **Installation manual rainwater butt Toscona/Lanzarote/Siena 300 l (79 US-gal)**
- ES **Manual para la instalación contenedor de agua Toscana/Lanzarote/Siena 300 l**
- IT **Instruzione di montaggio per serbatoio Toscana/Lanzarote/Siena 300 l**

Montageanleitung  
 Notice d'installation  
 Installation Instruction  
 Instrucciones para montaje  
 Introduzione d'installazione



N° 50,4047



18.12.2014