

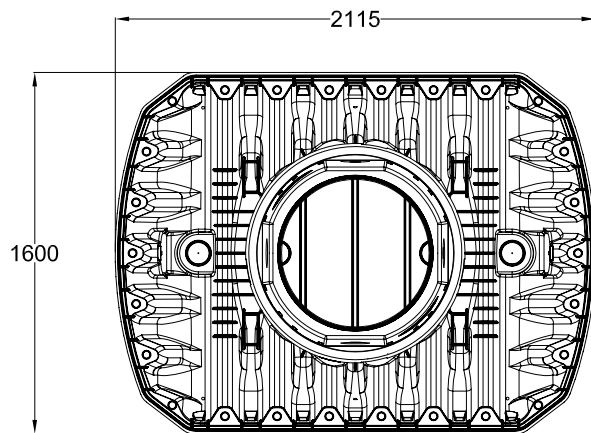
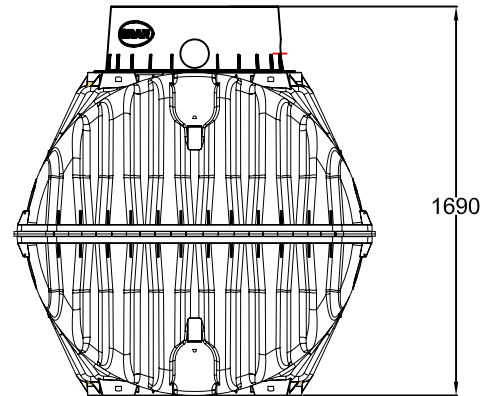
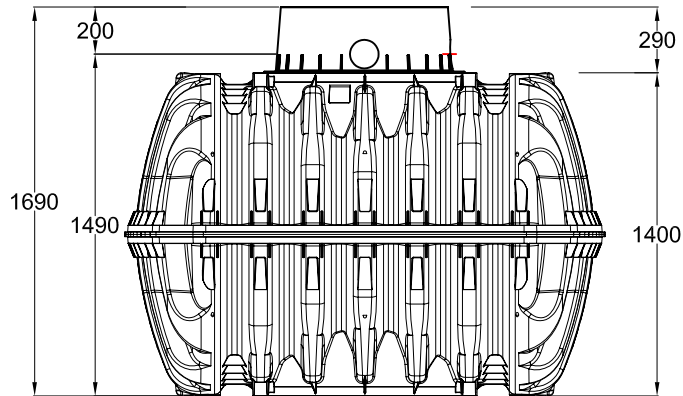


Regenwasser-Erdtank-Carat -S- 2700 I
Rainwater underground tank Carat -S- 2700 I
mit / with Mini-Dom

Artikel-Nr.
Item no.

372024

Dom-Mini 371041



alle Maße +/- 3 % Toleranz
all dimensions +/- 3% tolerance

Otto Graf GmbH
Kunststofferzeugnisse
79331 Teningen

Carl-Zeiss-Str. 2-6
Telefon 07641/589-0
Telefax 07641/589-50
Email: info@graf-online.de
www.graf-online.de

				Gewicht/weight 116 kg
Datum/date				Ausgabe/edition 11/09
Name/name				Blatt/page 1 von 1