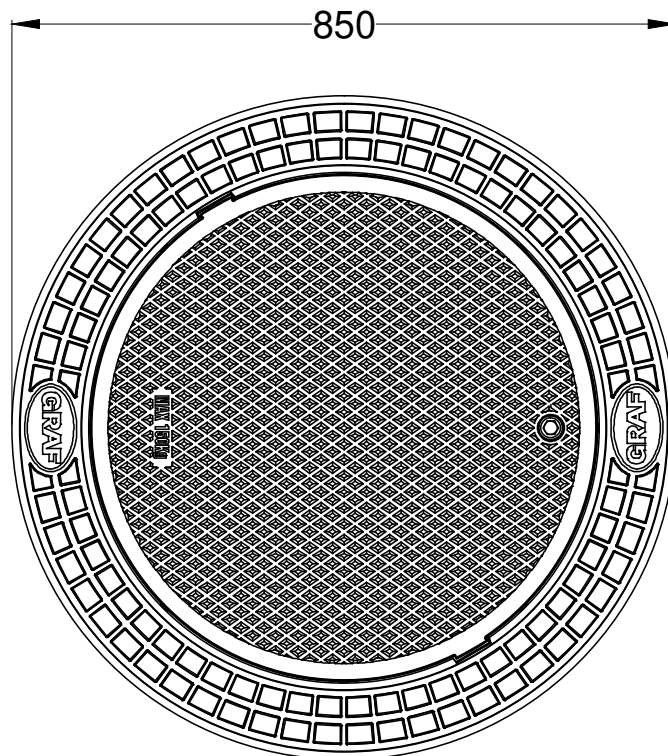
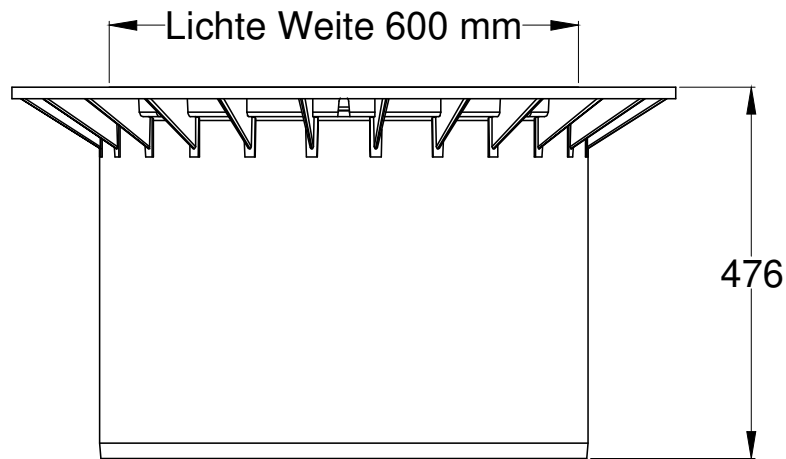




D		Teleskpo-Domschacht Maxi mit PE-Deckel, begehbar	Artikel-Nr. article no. 371011
GB	Telescopic dome shaft Maxi, for pedestrian loading	Cubierta telescópica Maxi con tapa de PE transitable por peones	Rehausse Télesc. 600 mm Maxi Piétons, avec Couvercle
	ES		FR



Otto Graf GmbH  
 Carl-Zeiss-Str. 2-6  
 DE-79331 Teningen  
 Germany  
 info@graf.info  
 www.graf.info

Zeichnungsinformation  
 drawing information

gezeichnet  
 drawn NDO  
 Datum  
 date 21.02.2014  
 Toleranz  
 tolerance +/- 3 %

Artikelinformation  
 article information

Gewicht  
 weight ca. 15 kg

Alle Maßangaben in mm  
 all dimension in mm